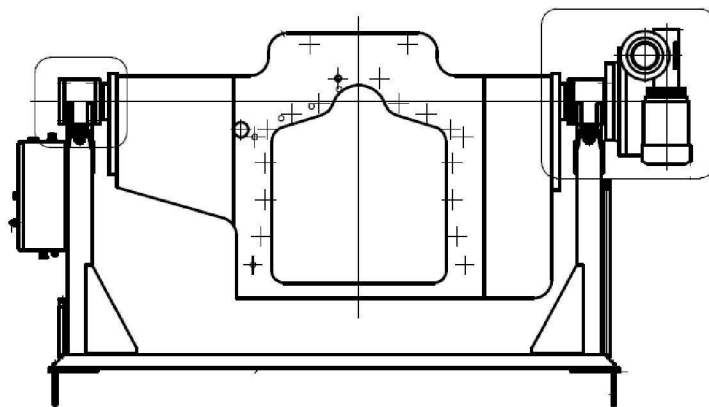


Кантователь типа А3073.01

Назначение

Кантователь тип А3073.01 предназначен для разборки и сборки привода распределительного вала при производстве ремонта дизелей типа Д49 в объеме ТР-2 и ТР-3.



Технические характеристики

Привод вращения кантователя	электромеханический
Электропитание сеть	3~50Гц 380В, N
Мощность электродвигателя (кВт)	1,1
Максимальная масса устанавливаемого груза(кг)	700
Масса, кантователя (кг)	375
Габаритные размеры (мм, не более):	
длина	2228
ширина	840
высота	1115