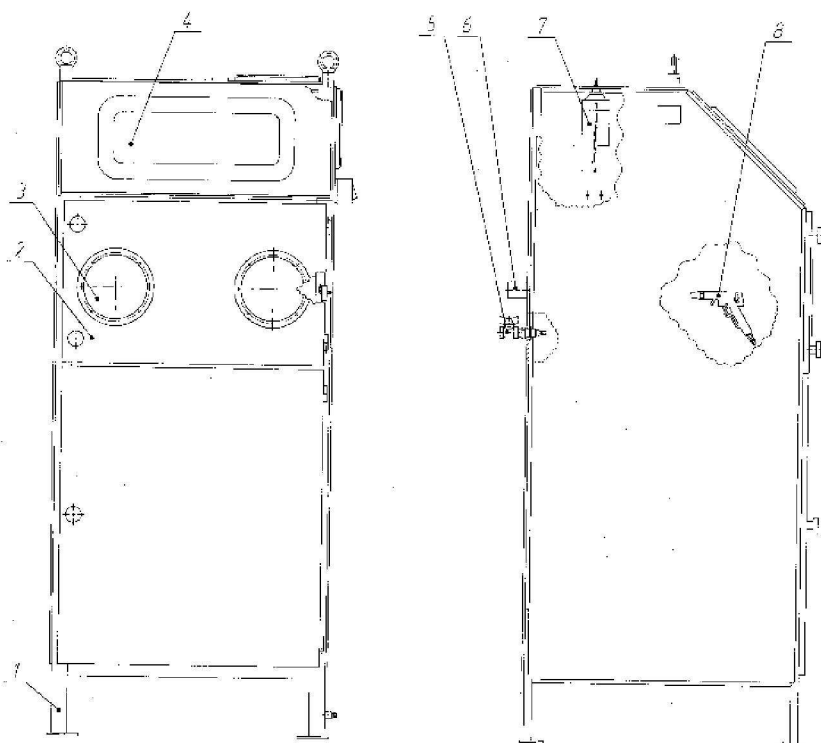


A1337M.90 Камера для продувки деталей



- 1-каркас,
- 2-дверь,
- 3-нарукавник,
- 4-стекло,
- 5 кран шаровой,
- 6-патрубок,
- 7-светильник,
- 8-пистолет обдувочный

Назначение

Камера предназначена для очистки с помощью сжатого воздуха деталей шатунно-поршневой группы дизеля 5Д49. Камера эксплуатируется в составе «Участка для ремонта шатунно-поршневой группы дизеля 5Д49» A1337M.00.00.

Технические характеристики

Потребляемая электрическая мощность, кВт, не более	0,1
Напряжение, В	220
Частота, Гц	50
Давление подводимого сжатого воздуха, МПа (кгс/см ²), не более	0,4...0,7 (4...7)
Расход сжатого воздуха, м ³ /мин	0,2
Количество единиц установленного оборудования	19
Размеры участка, мм, не более	820x775x1741

Комплект поставки

В комплект поставки входят:	шт.
Камера для продувки деталей	1
Эксплуатационная документация, комплект	1
Комплект ЗИП согласно ведомости A1337M.90.00ЗИ	1