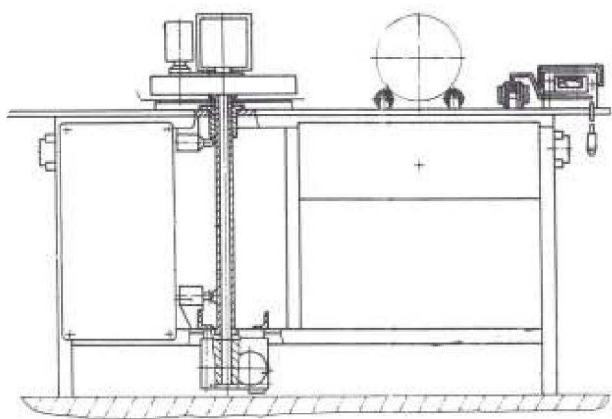


## Установка для дефектоскопии. А1357

### Назначение

Установка А1357. предназначена для вихретоковой и магнитной дефектоскопии деталей шатунно-поршневой группы дизеля 5Д49.



### Технические характеристики

Напряжение (В)	380/220
Частота (Гц)	50
Установленная мощность (кВт)	2,2
Двигатель мотор – редуктора:	
мощность, кВт	0,18
частота вращения, мин <sup>-1</sup>	1400
Передаточное число редуктора	0,025
Дефектоскоп магнитопорошковый, тип	МД-12ПЭ/1
Дефектоскоп вихретоковый, тип	ВД-12НФП
Габаритные размеры (мм, не более)	
длина	1750
ширина	980
высота	1125
Масса (кг, не более)	215

### Комплект поставки

В комплект поставки входят:	шт.
Установка для дефектоскопии А1357М	1
Эксплуатационная документация и запасные части к комплектующим изделиям (комплект)	1