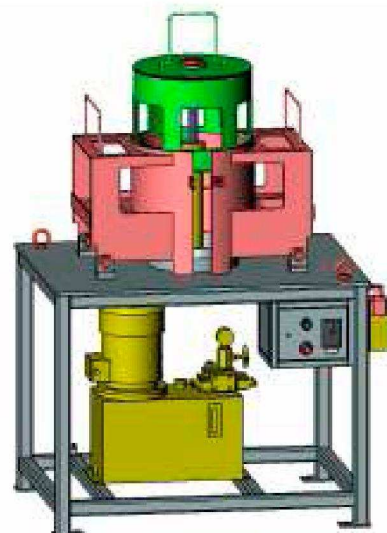


Пресс для

спрессовки
рубашек



A1858M

Назначение

Пресс предназначен для напрессовки и спрессовки рубашки втулки цилиндра двигателя 5Д49.

Технические характеристики

Напряжение (В)	380
Частота (Гц)	50
Установленная мощность (кВт)	0,6
Усилие напрессовки и спрессовки (кН)	21,5
Скорость перемещения штока при рабочем ходе (м/мин)	0,59
Скорость перемещения штока при холостом ходе (м/мин)	0,41
Габаритные размеры (мм, не более):	
длина	1310
ширина	705
высота	1418
Масса (кг, не более)	210

Комплект поставки

В комплект поставки входят:	шт.
Пресс для напрессовки и спрессовки рубашек А1858М	1
Эксплуатационные документы и запасные части к комплектующим изделиям (комплект)	1