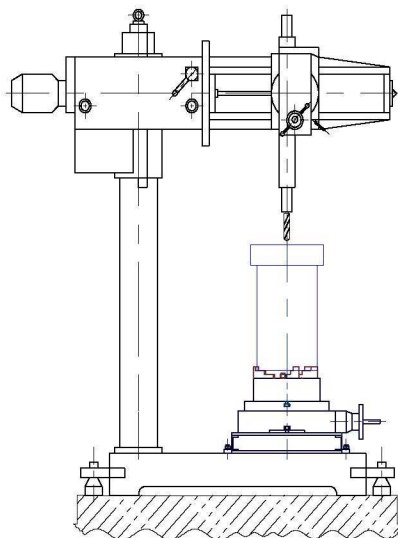


A2490

Стенд для ремонта цилиндрических гильз дизеля 5Д49

Назначение

Стенд А2490.00.00 предназначен для выполнения на нем ремонта гильз дизеля 5Д49 (высверливания сорванных шпилек и высверливания втулок адаптерных отверстий).



Технические характеристики

Наибольший условный диаметр сверления в стали, мм	32
Наибольший диаметр нарезаемой резьбы в стали	M16
Вылет шпинделя (max/min), мм	800/300
Ход шпинделя, мм	250
Суммарный угол поворота сверлильной головки, град	360
Конус шпинделя	Морзе 4
Частота вращения шпинделя, об/мин	45...250
Число подач	4
Привод подъема рукава по колонне	электромеханический ручной
Мощность привода главного движения, кВт	1,5
Габаритные размеры (мм, не более):	1480x940x1990
Масса, кг, не более	1160

Комплект поставки

В комплект поставки входят:	шт.
Стенд для ремонта цилиндрических гильз дизеля 5Д49 А2490.00.00	1
Эксплуатационная документация согласно ведомости эксплуатационных документов А2490.00.00ВЭ	1
Эксплуатационная документация на комплектующие изделия	1
Вороток А2490.900.01	1