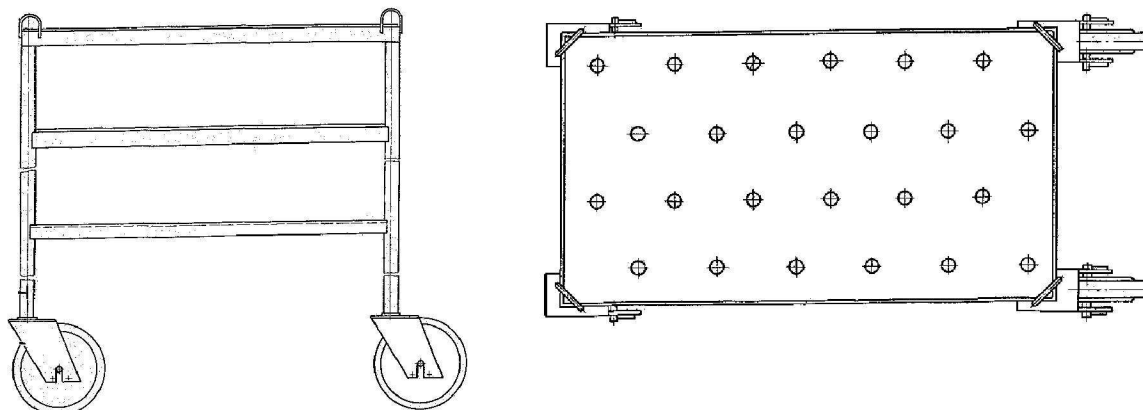


A2052.260

## Столик



### Назначение

Столик предназначен для перевозки клапанов во время ремонта.

### Технические характеристики

Габаритные размеры (мм не более):

длина	965
ширина	553
высота	1054
Масса (кг не более)	50,1

### Комплект поставки

В комплект поставки входят:	шт.
Столик A2052.250.00, шт	1