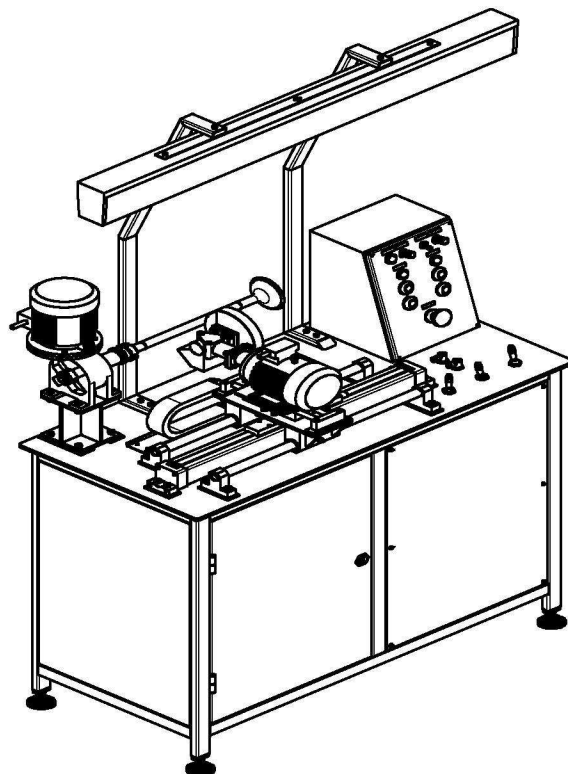


Станок для зачистки клапанов А3103

Назначение

Станок для зачистки клапанов предназначен для использования при ремонте цилиндрических крышек дизелей в локомотивных депо. Станок применяется при очистке от нагара впускных и выпускных клапанов крышек дизелей 5Д49, 14Д40, ПД1М, К6S10ДР, и их модификаций. Станок может эксплуатироваться как в составе поточной линии, так и отдельно.



Технические характеристики

Питающая сеть	3N~50 Гц, 220/380 В
Установленная мощность, кВт, не более	0,92
Давление подводимого сжатого воздуха, МПа (кгс/см ²), не менее	0,5...1,0
Давление переносной маслостанции, МПа, не более	70
Скорость вращения патрона, об/мин.	50
Скорость вращения круга, об/мин.	3000
Мощность двигателя привода патрона, кВт	0,37
Мощность двигателя привода круга, кВт	0,55
Диаметр детали, зажимаемой в патрон, мм	18...20
Габаритные размеры, мм, не более	1262x678x2063
Масса, кг, не более	200

Комплект поставки

В комплект поставки входят:	шт.
Станок для зачистки клапанов А3103.00.00	1
Комплект ЗИП согласно ведомости А3103.00.00ЗИ	1
Эксплуатационная документация, комплект	1