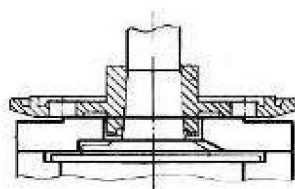
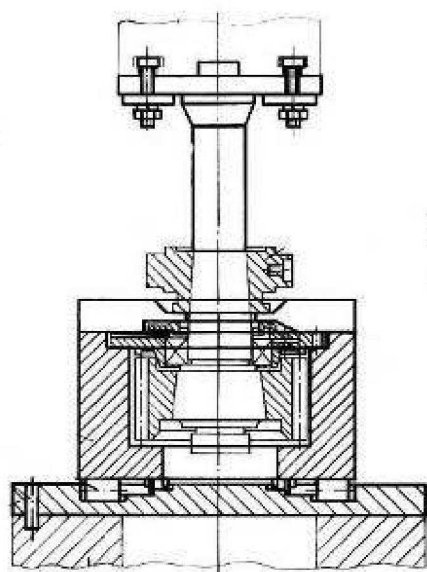


Приспособление для распрессовки деталей тягового редуктора на прессе

ПР2232.01



Назначение

Приспособление ПР2232.01 устанавливается на прессе ПБ6332 (с усилием 2000кН) и предназначено для распрессовки деталей тягового редуктора электропоездов типа ЭР2, ЭР9.

Технические характеристики

Габаритные размеры матрицы, мм, не более	
длина	1250
ширина	850
высота	307
Габаритные размеры пуансона, мм	
длина	300
ширина	300
высота	290
Масса, кг не более	474

Комплект поставки

В комплект поставки входят:	шт.
Приспособление для распрессовки деталей тягового редуктора на прессе, ПР2232.01, шт.	1
Руководство по эксплуатации ПР2232.01.00, экз.	1