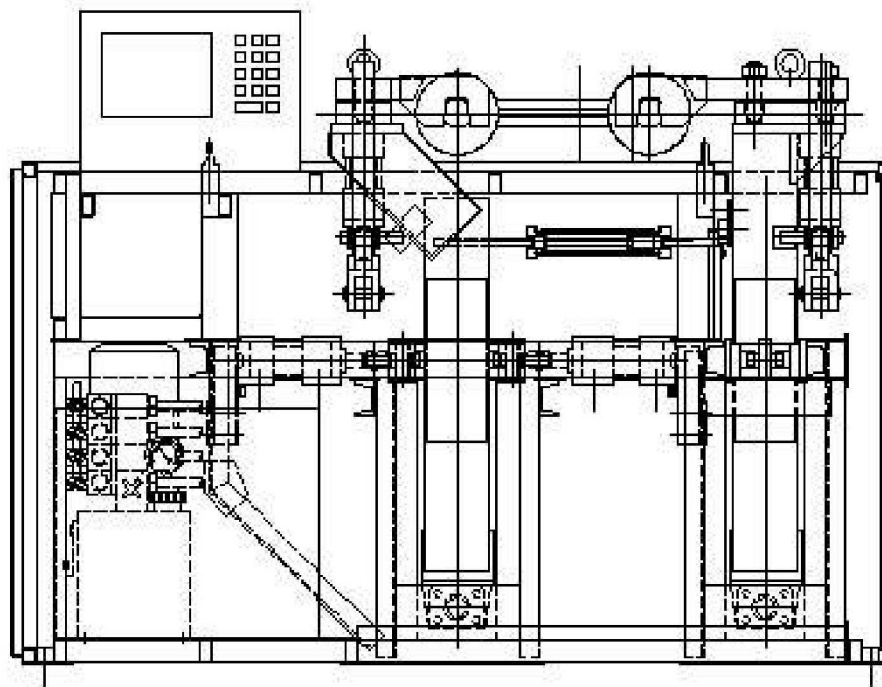


Стенд диагностический автоматизированного подбора буксовых поводков колёсных пар ЛОКОМОТИВОВ

A3300



Технические характеристики

Напряжение питания, В	3NPE ~ 50 Гц 220/380
Потребляемая мощность, кВт, не более	3,0
Привод закрепления и нагружения поводков	гидравлический
Давление в гидросистеме при испытаниях, МПа не более	13
Усилие в плоскости поводка, кН	
на растяжение и на сжатие	20±1
поперек оси симметрии	20±1
Перемещение валиков поводка измеряется с точностью, мм, не более	0,01
Тип гидравлической жидкости	HL или HLP ISO6743/3
Объём рабочей жидкости, дм ³	10
Габаритные размеры, мм, не более	
длина	1600
ширина	1100
высота	1200
Масса, кг, не более	700

Комплект поставки

В комплект поставки входят:	шт.
Стенд, тип А3300	1
Комплект адаптеров для локомотивов ЭП1, ЭП1М, ЭП1П, 2ЭС4К, 2/3ЭС5К	1
А3300.51.00	2
А3300.52.00	1
А3300.53.00	1
Комплект адаптеров для локомотивов 2ТЭ116, 2ТЭ10, шт.	
А3300.54.00	2
А3300.55.00	1
А3300.56.00	1
Комплект адаптеров для локомотивов ВЛ10 и ВЛ80	
А3300.57.00	2
А3300.58.00	1
А3300.59.00	1
Гидравлическая рабочая жидкость, дм ³ (л)	10
Запасные части	
Предохранители плавкие быстродействующие ВП2Б-1В (0,5 А/250 В)	2
Предохранители плавкие быстродействующие ВП2Б-1В (0,5 А/250 В)	2
ВП2Б-1В (10 А/250 В)	1
ВП2Б-1В (1,0 А/250 В)	1
Ключ 7811-0142НС1Х9, ГОСТ 2841	1
Ключ 7812-0375Х9, ГОСТ 11737	1
Ключ 7811-0458Х9, ГОСТ 2839	1