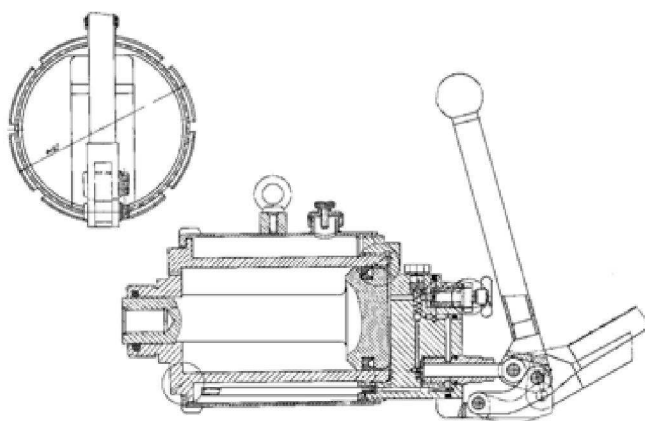


Пресс гидравлический с усилием 30тс для опрессовки деталей с узлов дизеля 2Д100  
 ПР1677.01



### Назначение

Пресс гидравлический с усилием 30тс для опрессовки деталей с узлов дизеля 2Д100 в условиях локомотивных депо. Пресс может быть использован для опрессовки других деталей тепловозов и электровозов.

### Технические характеристики

Максимальное усилие пресса (при усилии на рукоятке насоса 16 кгс, кН (тс)	294 (30)
Давление в цилиндре при наибольшем усилии пресса, МПа (кг/см <sup>2</sup> )	41,4 (414)
Ход поршня (мм)	160
Ход плунжера насоса(мм)	28
Габаритные размеры(мм, не более):	
длина	416
наибольший диаметр	180
высота	540
Масса пресса (кг)	23±5%
Масса съемных деталей, входящих в комплект поставки (кг)	38±5%

### Комплект поставки

В комплект поставки входят:	шт.
Пресс гидравлический	1
Съемные детали (комплект)	1
Паспорт ПР1677.01.00ПС	1
Эксплуатационные документы и запасные части к комплектующим изделиям (комплект)	1