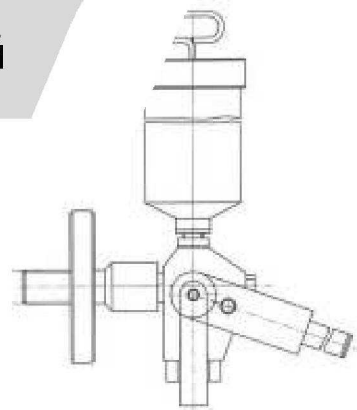


A2010

Пресс для маслосъема деталей

Назначение

Съем деталей с конической горячей посадкой (шестерни тяговых двигателей, фланцы упругой муфты).



Технические характеристики

Привод пресса	ручной
Максимальное давление, создаваемое прессом, МПа (кгс/см ²)	300 (3000)
Усилие на рукоятке (Н)	400
Вместимость резервуара для масла (дм ³)	0,25
Диаметр плунжера (мм)	6
Ход плунжера (мм)	15
Габаритные размеры (мм, не более):	
длина	700
ширина	70
высота	320
Масса (кг, не более)	5,5

Комплект поставки

В комплект поставки входят:	шт.
Пресс для маслосъема деталей А2010	1
Паспорт А2010.00.00 ПС	1