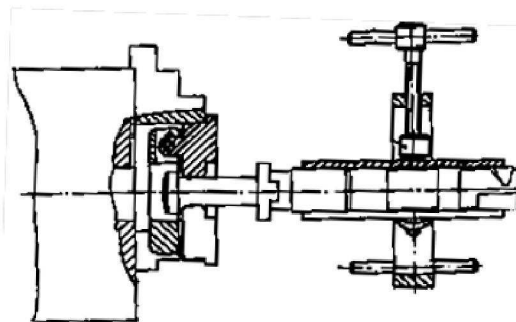


Приспособления для притирки деталей топливной аппаратуры дизеля 5Д49. ПР2311



Назначение

Приспособления предназначены для притирки прецизионных пар топливного насоса и форсунки дизеля 5Д49: плунжера и втулки плунжера, клапана и корпуса клапана топливного насоса, иглы и корпуса распылителя форсунки.

Комплект поставки

В комплект поставки входят:

Приспособления для притирки деталей топливной аппаратуры дизеля 5Д49, ПР2311(комплект)	1
Запасные части согласно ПР2311.00.00 ЗИ (комплект)	1
Эксплуатационная документация согласно ПР2311.00.00 ЭД (комплект)	1