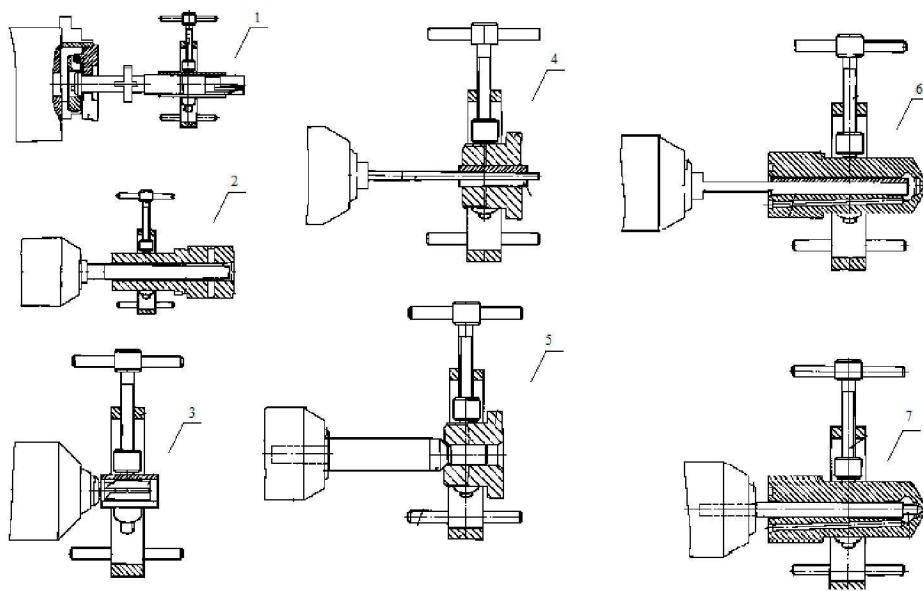


# Приспособления для притирки деталей топливной аппаратуры и регулятора числа оборотов дизелей 6S310DR и K6S310DR

ПР2360



1. Притирка плунжера топливного насоса
2. Притирка втулки плунжера топливного насоса
3. Притирка клапана
4. Притирка цилиндрической поверхности корпуса клапана
5. Притирка конической поверхности корпуса клапана
6. Притирка цилиндрической поверхности клапана
7. Притирка конической поверхности части клапана

## Назначение

Приспособления ПР2360 представляют собой комплект притиров и оправок, предназначенных для притирки цилиндрических, конических и торцевых поверхностей деталей топливного насоса, форсунки и регулятора числа оборотов, а также косяков, служащих для правки конусов притиров и правки конуса иглы форсунки.

## Комплект поставки

В комплект поставки входят:

Приспособления для притирки деталей топливной аппаратуры и регулятора числа оборотов дизелей 6S310DR и K6S310DR ПР2360 (комплект)	1
эксплуатационная документация и запасные части на комплектующее оборудование (комплект)	1