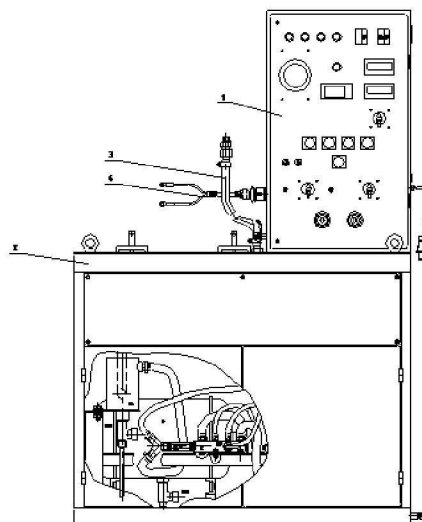


## Стенд для испытания блока вспомогательного компрессора ВВ 0,05/7-1000 02М (электровозов ЭП2К, 2ЭС5К). А3087

1 – Пульт управления, 2 – каркас стола, 3 – рукав,  
4 – шлейф испытательный

### Назначение

Стенд позволяет производить испытания вспомогательных компрессоров ВВ 0,05/7-1000 02 М, КПБ-02/П11М (далее по тексту - компрессоров) на подачу сжатого воздуха по времени (5 – 6 мин.) в резервуар объемом 20 л до заданного давления, испытание компрессоров под нагрузкой при заданном противодействии 0,4 МПа, 0,7 МПа, а также на холостом ходу. Стенд может быть применен для испытаний других типов компрессоров, установленных на электровозах ЭП2К и 2ЭС5К при подсчитанных значениях времени заполнения резервуара этими агрегатами и возможностях двигателя, используемого в конструкции стенда.



### Технические характеристики

Электропитание стенда	сеть ~50 Гц, 220 В, $\frac{1}{\text{III}}$
Объем воздушного резервуара пневматической системы стенда (л)	20
Максимальное давление воздуха в пневматической системе стенда (МПа)	0,9
Давление сжатого воздуха, поддерживаемое пневматической системой стенда при испытаниях компрессоров под нагрузкой (МПа)	0,4; 0,7
Потребляемая мощность (кВт, не более)	2,0

### Комплект поставки

В комплект поставки стенда входит:	шт.
Стенд для испытания блока вспомогательных компрессоров ВВ 0,05/7-1000 02 М, тип А3087	1
Шлейф испытательный	1
Руководство по эксплуатации А3087.00.00 РЭ	1
Эксплуатационные документы на комплектующее оборудование, входящее в стенд (комплект)	1