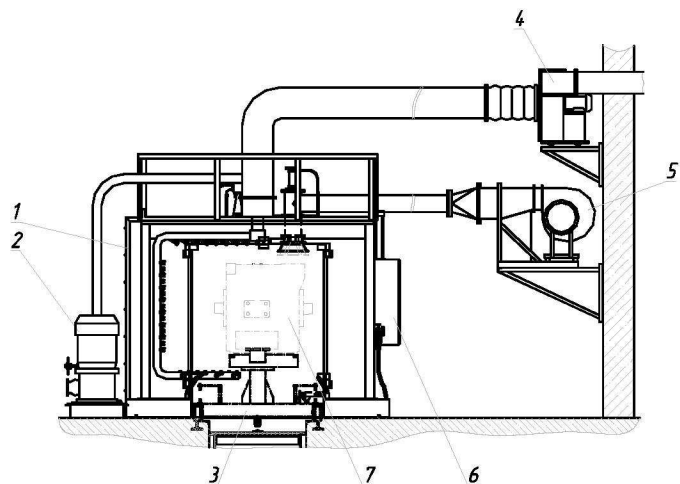


Машина для мойки  
тяговых  
электродвигателей  
проходная. А3024



### Технические характеристики

Способ обмывки	струйный
Тип очищаемых тяговых электродвигателей	ТЛ2К, НБ418, ТЕ006, ЭД118
Время очистки (мин)	15-30
Наибольшая нагрузка на тележку (кг)	5500
Давление моющей жидкости на выходе из сопла, МПа (кгс/см <sup>2</sup> )	0,36-0,49(3,6-4,9)
Объем моющего раствора в отстойнике при номинальном уровне (м <sup>3</sup> )	5,5
Способ нагрева моющего раствора	комбинированный, электронагревателями и горячей водой или паром
Давление насыщенного пара, МПа (кгс/см <sup>2</sup> )	0,4±0,1 (4±1)
Установленная мощность электрооборудования (без электронагревателей) (кВт)	92,5
Мощность потребляемая электронагревателями (кВт)	75
Максимальная температура моющего раствора (°C)	80±5
Тип технического моющего средства (ТМС) концентрация	см. приложение Б
Давление сжатого воздуха, МПа (кгс/см <sup>2</sup> )	0,38-0,6(3,8-6)
Максимальный расход сжатого воздуха (м <sup>3</sup> /час)	0,5
Способ очистки раствора от загрязнений	отстаивание

Электроснабжение	3х фазная сеть с нулевым проводом
Напряжение (В)	380/220
Частота (Гц.)	50
Габариты (м):	
длина	15
ширина	4,75
высота	3,4
Масса (кг)	8450