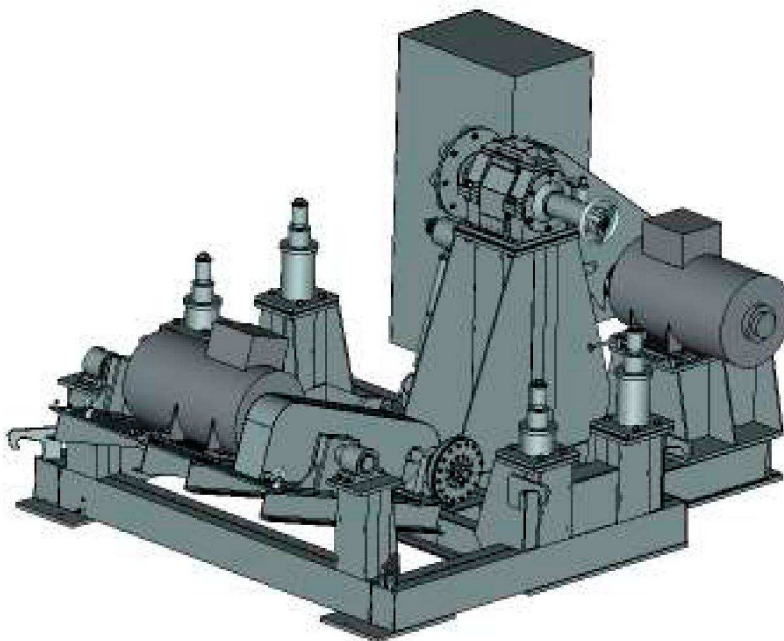


Стенд для обкатки КРБ для ЭП1. А3100

Назначение

Стенд предназначен для обкатки с нагрузкой отдельных колёсно-редукторных блоков электровоза ЭП1 после ремонта.



Технические характеристики

Пределы регулирования частоты вращения колёсной пары, мин ⁻¹	20...685
Напряжение, В	220/380
Частота, Гц	50
Установленная мощность, кВт	45
Регулирования частоты и направления вращения двигателя по всему циклу обкатки	автоматическое
Габаритные размеры, мм, не более	2650x2200x1743
Масса, кг, не более	2900

Комплект поставки

В комплект поставки входят:	шт.
Стенд для обкатки КРБ (для ЭП1) А3100.00.00	1
Эксплуатационная документация согласно ведомости эксплуатационных документов А3100.00.00 ВЭ, комплект	1
Запасные части согласно ведомости ЗИП	1