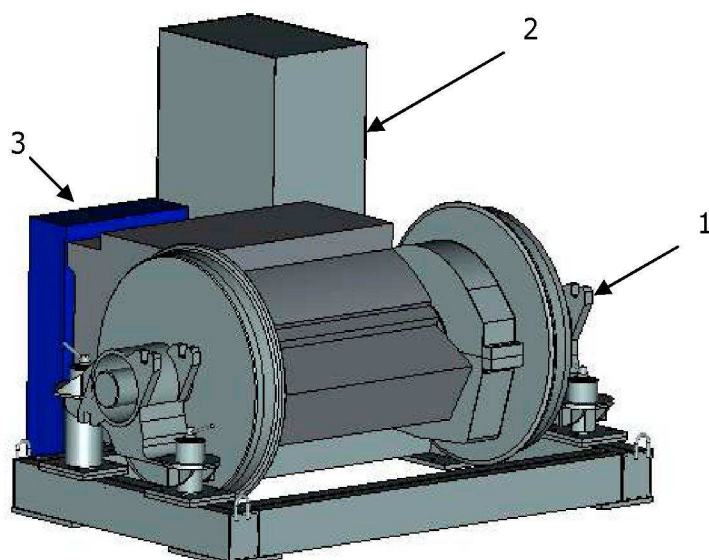


## Стенд для обкатки КМБ 2ТЭ25К (2ТЭ116). А3110

Стенд может работать совместно со стендовой системой КПА-1В предназначенной для технического диагностирования узлов колёсно-моторных блоков.

В состав стенда входят: Рама 1, Пульт управления 2, Колонка клеммовая 3



### Назначение

Стенд предназначен для обкатки колёсно-моторных блоков тепловозов ТЭ25К (2ТЭ116) после ремонта..

### Технические характеристики

Пределы регулирования частоты вращения колёсной пары, мин <sup>-1</sup>	20...685
Напряжение, В	220/380
Частота, Гц	50
Установленная мощность, кВт	45
Регулирования частоты и направления вращения двигателя по всему циклу обкатки	автоматическое
Габаритные размеры, мм, не более	2650x2200x1743
Масса, кг, не более	2900

### Комплект поставки

В комплект поставки входят:	шт.
Стенд для обкатки КРБ (для ЭП1) А3100.00.00	1