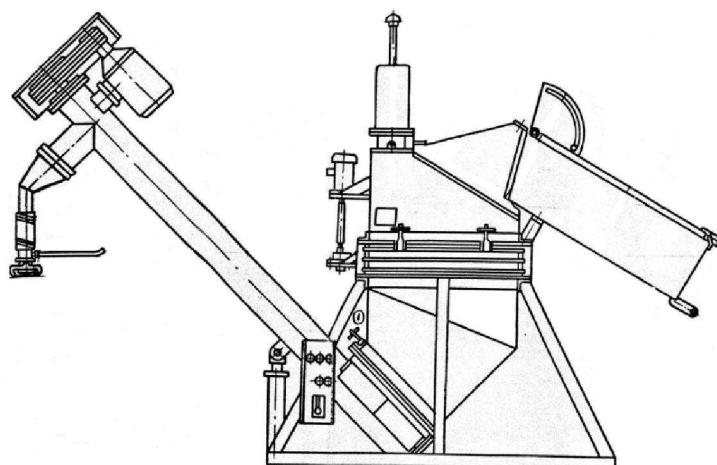


Установка зарядки систем порошкового пожаротушения. А2006



Назначение

Установка для зарядки систем порошкового пожаротушения тепловозов А2006.00.00 предназначена для зарядки и перезарядки огнетушащими порошковыми составами (ОПС) установок порошкового пожаротушения (УПЛ) тепловозов, другого подвижного состава ж.д. транспорта и ручных порошковых огнетушителей. Установка устанавливается на станции технического обслуживания порошковой техники в 1-2 локомотивных депо железной дороги и обеспечивает зарядку контейнеров и огнетушителей для всех локомотивных депо этой железной дороги.

Технические характеристики

Устройство зарядное:	
Тип	бункерный со шнековым питателем
Производительность, кг/мин	30
Вместимость приемного бункера, м ³	70*10 ³ (70)
Питание зарядного устройства:	
Напряжение, В	220/380
Частота, гц	50
Потребляемая мощность, кВт	1,2
Габаритные размеры не более, мм	2350x845x1755
Масса, кг	388

Комплект поставки

В комплект поставки входят:	шт.
Устройство зарядное А2006.01	1
Циклон в сборе А2006.35.00	1
Контейнер А2006.46	6
Весы	1
Эксплуатационная документация, комплект	1