

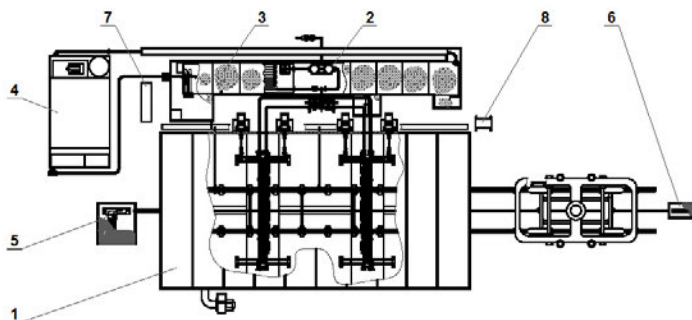


А3003. МАШИНА МЕХАНИЗИРОВАННАЯ ДЛЯ МОЙКИ КРУПНОГАБАРИТНЫХ ИЗДЕЛИЙ ВЫСОКИМ ДАВЛЕНИЕМ

НАЗНАЧЕНИЕ

Машина предназначена для мойки крупногабаритных узлов подвижного состава, преимущественно рам тележек электровозов ВЛ10, ВЛ11, ВЛ80 в/и, ЧС4т, электропоездов ЭР2 и ЭР9 в/и, отечественных тепловозов с трёхосными челюстными и бесчелюстными тележками, а также ЧМЭЗ.

1-Камера моечная; 2-Насосы высокого давления; 3-Очистные устройства; 4-Флотатор; 5-Привод перемещения тележек; 6-Натяжная станция; 7-Силовой шкаф; 8-Пульт управления; 9-Упор.



ТЕХНИЧЕСКИЕ ХАРАКТЕРИСТИКИ

Способ обмывки	струйный
Время очистки, мин	10-30
Наибольшая нагрузка на тележку (т)	6
Давление моющего раствора перед соплом, МПа (кгс/см ²)	2,6 (26)
Объём моющего раствора (м ³)	6,0
Способ нагрева моющего раствора	комбинированный: электронагревателями и горячей водой или паром
Давление насыщенного пара, МПа (кгс/см ²)	0,4±0,1 (4±1)
Установленная мощность электрооборудования, (кВт)	не более 150
Напряжение питания (В)	3-х фазная сеть с нулевым проводом 380/220 В
Частота (Гц)	50
Рабочая температура моющего раствора (°С)	80±5
Давление сжатого воздуха, МПа (кгс/см ²)	0,38-0,6(3,8-6)
Максимальный расход сжатого воздуха (м ³ /час)	0,5
Способ очистки раствора от загрязнений:	отстаивание и флотация

Габаритные размеры (м, не более):

длина	25
ширина	9,3
высота	3,3
Глубина фундамента	1,8
Занимаемая площадь (м ²)	232
Масса (кг)	14 700